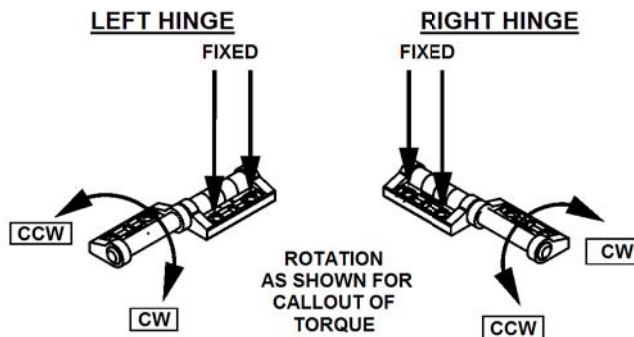
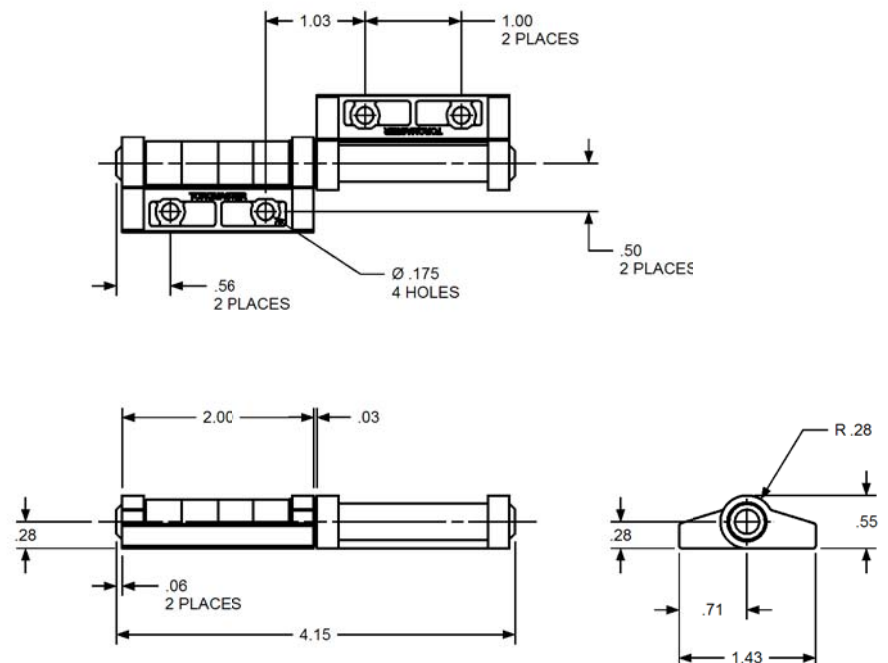


TORQUE			
GEOMETRY	CW TORQUE	CCW TORQUE	HAND
ZE 375 ZE 103	X	12	L
ZE 375 ZE 103	12	X	R
ZE 375 ZE 103	X	20	L
ZE 375 ZE 103	20	X	R
ZE 375 ZE 103	X	21	L
ZE 375 ZE 103	21	X	R
ZE 375 ZE 103	X	25	L
ZE 375 ZE 103	25	X	R
ZE 375 ZE 103	X	30	L
ZE 375 ZE 103	30	X	R
ZE 375 ZE 103	X	35	L
ZE 375 ZE 103	35	X	R
ZE 375 ZE 103	X	40	L
ZE 375 ZE 103	40	X	R
ZE 375 ZE 103	40	X	L
ZE 375 ZE 103	40	X	R
ZE 375 ZE 103	80	X	L
ZE 375 ZE 103	X	80	R
ZE 375 ZE 103	X	80	L
ZE 375 ZE 103	80	X	R
ZE 375 ZE 103	12	12	L
ZE 375 ZE 103	12	12	R
ZE 375 ZE 103	15	15	L
ZE 375 ZE 103	15	15	R
ZE 375 ZE 103	17	17	L
ZE 375 ZE 103	17	17	R

TORQUE			
GEOMETRY	CW TORQUE	CCW TORQUE	HAND
ZE 375 ZE 103	20	20	L
ZE 375 ZE 103	20	20	R
ZE 375 ZE 103	25	25	L
ZE 375 ZE 103	25	25	R
ZE 375 ZE 103	30	30	L
ZE 375 ZE 103	30	30	R
ZE 375 ZE 103	40	40	L
ZE 375 ZE 103	40	40	R
ZE 375 ZE 103	50	50	L
ZE 375 ZE 103	50	50	R
ZE 375 ZE 103	60	60	L
ZE 375 ZE 103	60	60	R
ZE 375 ZE 103			
ZE 375 ZE 103			
ZE 375 ZE 103			
ZE 375 ZE 103			
ZE 375 ZE 103			
ZE 375 ZE 103			
ZE 375 ZE 103			
ZE 375 ZE 103			
ZE 375 ZE 103			
ZE 375 ZE 103			
ZE 375 ZE 103			
ZE 375 ZE 103			
ZE 375 ZE 103			
ZE 375 ZE 103			
ZE 375 ZE 103			
ZE 375 ZE 103			
ZE 375 ZE 103			
ZE 375 ZE 103			



REVISION RECORD				
SYM	DESCRIPTION	BY	DATE	APPD
A	RELEASED PER ERN 06040.	MD	8/10/06	WB



CUSTOM TORQUE CONFIGURATIONS AVAILABLE. FOR QUOTE: www.torqmaster.com 1 - 888 - 41 - HINGE

USED ON			SOLID	REV	TOLERANCES		ENGLISH / METRIC		200 HARVARD AVE STAMFORD, CT, USA				
CUSTOM	103	0.0	ENGLISH	METRIC	DRAWN BY	DATE	MATERIAL	N/A					
NEXT ASSY	N/A		.XX ± 015 IN .XXX ± 005 IN .XXXX ± 0002 IN	.X ± 3 MM .XX ± 13 MM .XXX ± 05 MM	MD	8/9/06	TITLE	HINGE INTERFACE					
QUANTITY	-		ANGLES ± 0.5° SURFACE 63 μ		CHECKED BY	DATE	SIZE	C		ZE 375 ZE 103		REV	A
PER ASSY, PCS	-				WB	8/10/06	SCALE	1:1		SHEET 1 OF 1			
TOTAL, PCS	-												